

Ручной Аккумуляторный пылесос для бассейна Neptun Z-3



РУКОВОДСТВО ПОЛЬЗОВАТЕЛЯ

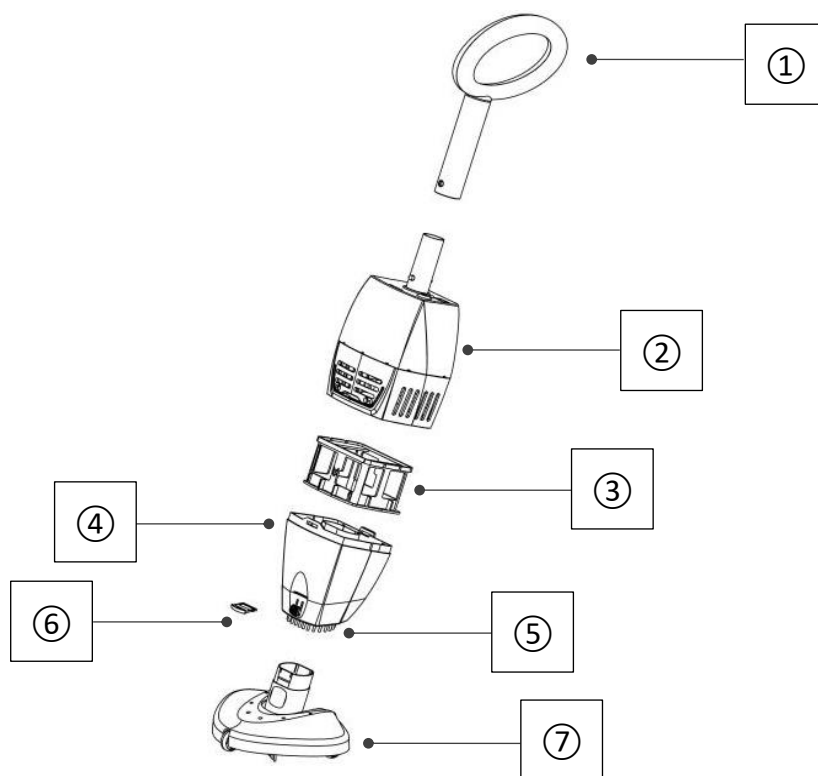
При установке и использовании данного электрооборудования всегда следует соблюдать основные меры предосторожности, в том числе следующие:

ПРОЧИТАЙТЕ И СЛЕДУЙТЕ ВСЕМ ИНСТРУКЦИЯМ

1. **ПРЕДУПРЕЖДЕНИЕ** - Чтобы снизить риск получения травмы, не разрешайте детям использовать этот продукт, если они не всегда находятся под пристальным наблюдением. Убедитесь, что дети не пытаются получить доступ к очистителю во время его работы.
2. **ПРЕДУПРЕЖДЕНИЕ** - Чтобы снизить риск поражения электрическим током, немедленно замените поврежденный шнур.
3. Предотвратите непреднамеренное начало. Убедитесь, что переключатель находится в выключенном положении, прежде чем использовать или переносить прибор. Ношение прибора пальцем на выключателе или заряжающем приборе, который имеет включенный переключатель, приводит к несчастным случаям.

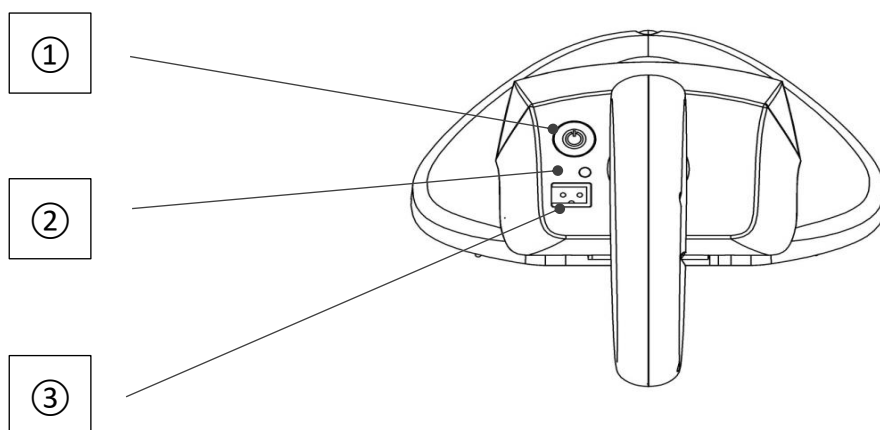
4. Зарядка только с помощью зарядного устройства WEIHAI HITAI ELECTRONICS CO., LTD, HT-A56. Зарядное устройство, которое подходит для одного типа аккумуляторной батареи, может создать риск возгорания при использовании с другим аккумуляторным блоком.
5. Используйте приборы только со специально предназначенными аккумуляторными батареями. Использование любых других аккумуляторных батарей может создать риск травм и пожара.
6. В неблагоприятных условиях жидкость может быть выброшена из батареи; избегайте контакта. Если контакт произошел случайно, промойте водой. Если жидкость попадает в глаза, дополнительно обратитесь за медицинской помощью. Жидкость, выброшенная из батареи, может вызвать раздражение или ожоги.
7. Не используйте поврежденный или модифицированный аккумулятор или прибор. Поврежденные или модифицированные батареи могут демонстрировать непредсказуемое поведение, приводящее к пожару, взрыву или риску получения травмы.
8. Не подвергайте аккумуляторную батарею или прибор воздействию огня или чрезмерной температуры. Воздействие огня или температуры выше 130°C может привести к взрыву.
9. Следуйте всем инструкциям по зарядке и не заряжайте аккумуляторную батарею или прибор за пределами температурного диапазона, указанного в инструкции. Неправильная зарядка или при температурах за пределами указанного диапазона может повредить батарею и увеличить риск возгорания.
10. Обслуживать квалифицированным ремонтником с использованием только идентичных запасных частей. Это обеспечит сохранность продукта.
11. Не модифицируйте и не пытайтесь отремонтировать прибор или аккумуляторную батарею, за исключением случаев, указанных в инструкциях по использованию и уходу.

1. Состав очистителя



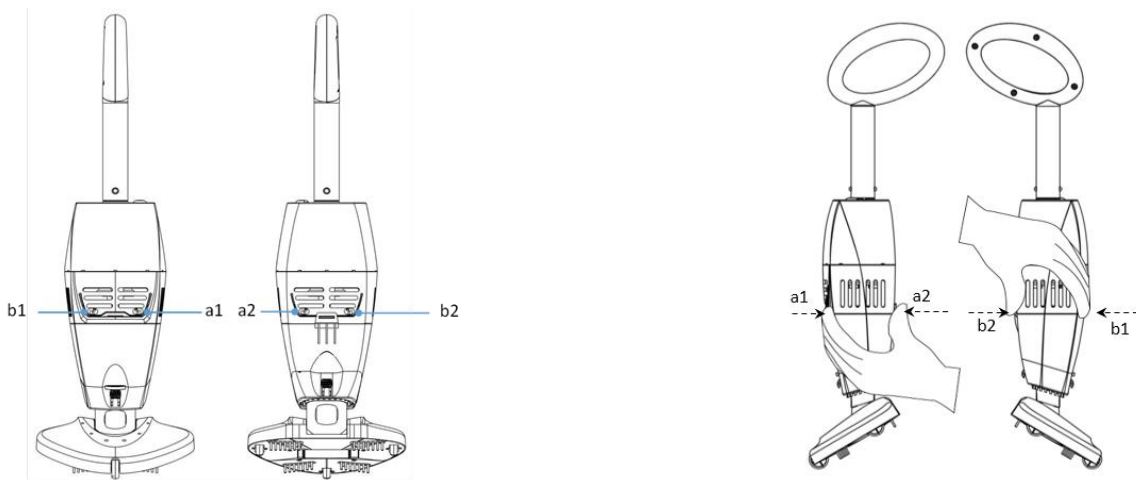
1	Ручка (+ дополнительная 3-х секционная штанга)
2	Основной корпус с моторной частью
3	Фильтр
4	Контейнер
5	Щетка телескопическая
6	Дренажная сетка
7	Основная треугольная щетка на колесах

2. Вид сверху



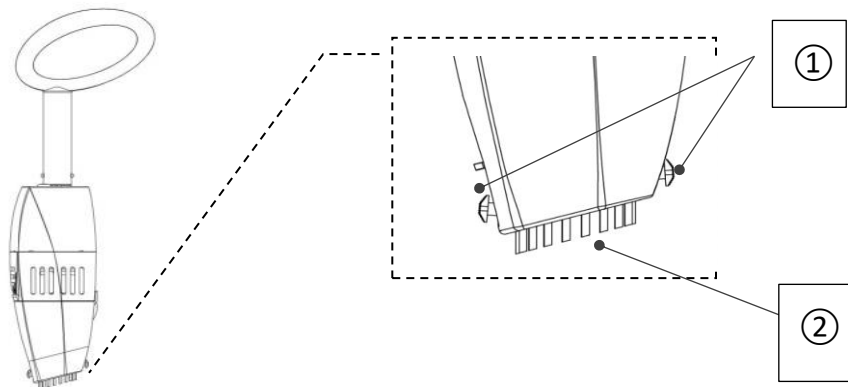
	Описание
1	Кнопка питания
2	Индикатор - рабочий статус: красный: очиститель включен, но фильтр/контейнер установлены неверно синий: очиститель включен и работает фиолетовый: заряд батареи уменьшается, необходима подзарядка
3	Подключение к зарядному устройству для подзарядки

3. Вид спереди и сзади



	Описание
Пряжка (a1, a2, b1, b2) для открытия контейнера	Нажмите на пряжку (a1&a2 или b1&b2), чтобы открыть контейнер

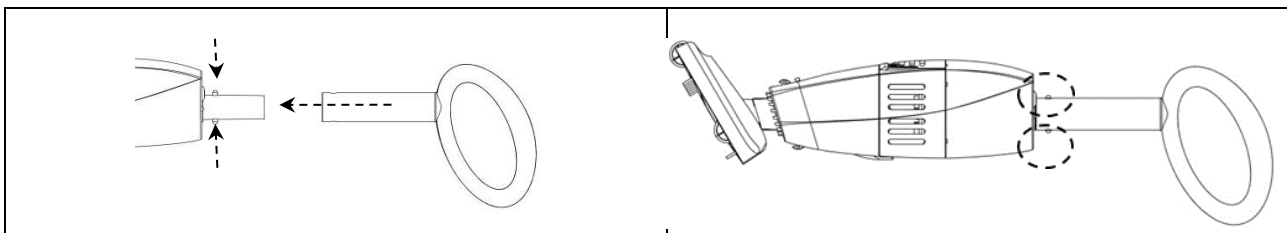
4. Вид сбоку (без вакуумной головки)



1	Нажмите на пряжку, чтобы отрегулировать положение щетки
2	Телескопическая щетка

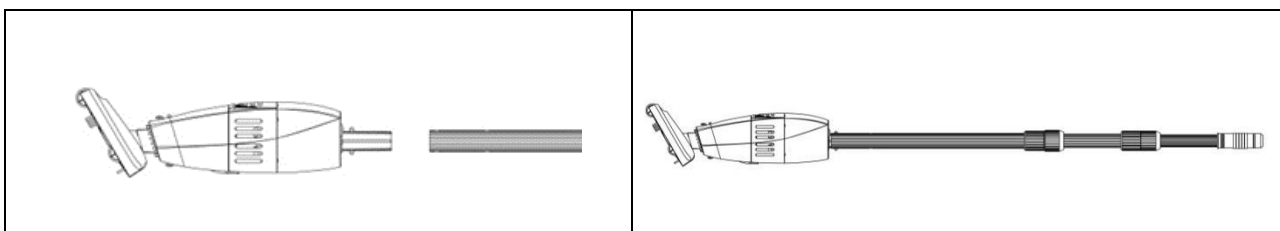
Сборка и установка

1. Установка ручки

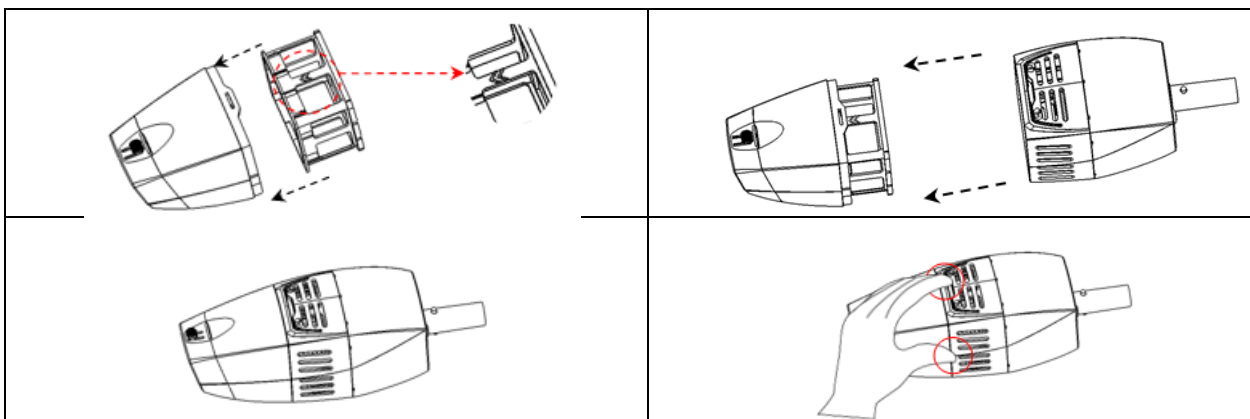


2. Установка телескопического столба (опционально)

Примечание: Очиститель совместим со стандартным телескопическим полюсом (опционально) внутреннего диаметра 29 мм, который является общим аксессуаром, доступным на рынке.



3. Установка фильтра и сетки

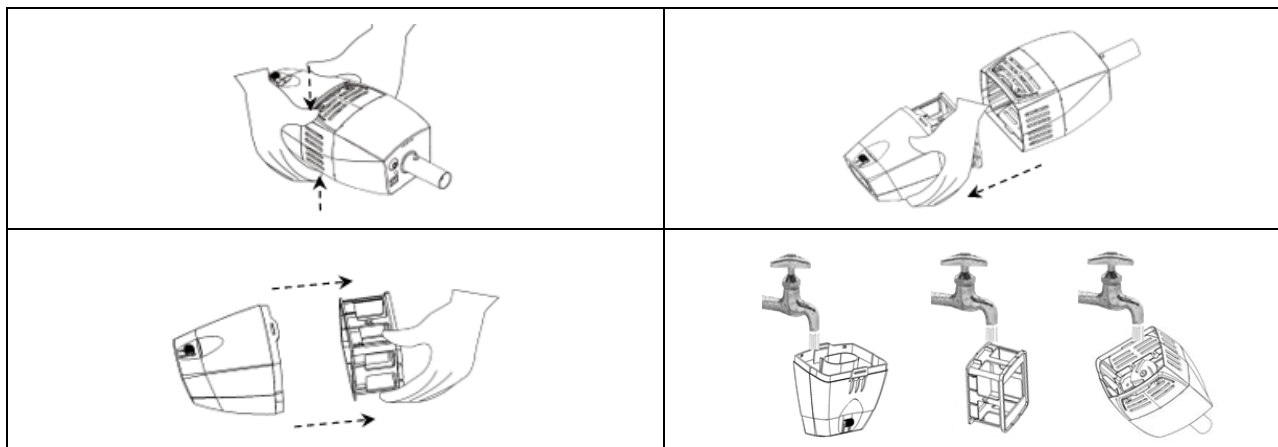


Примечание: не кладите руку на соединение во время установки, чтобы предотвратить зажим рук!

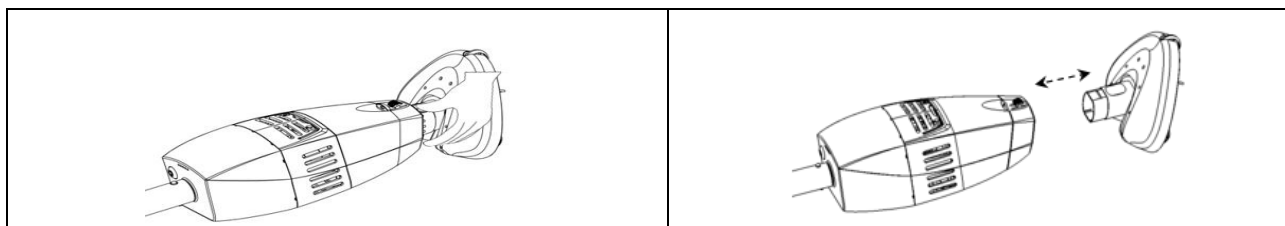
4. Как использовать телескопическую щетку



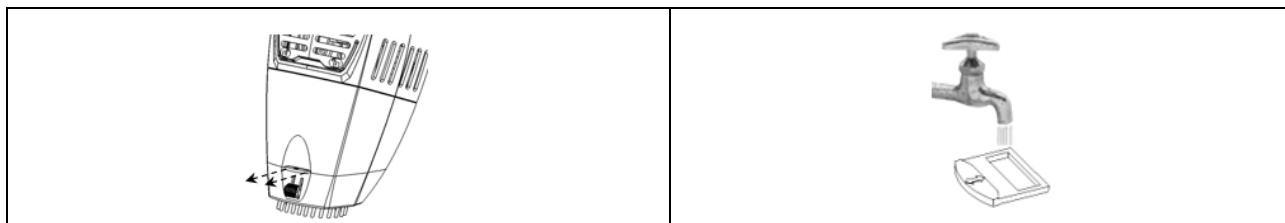
5. Очистка фильтра



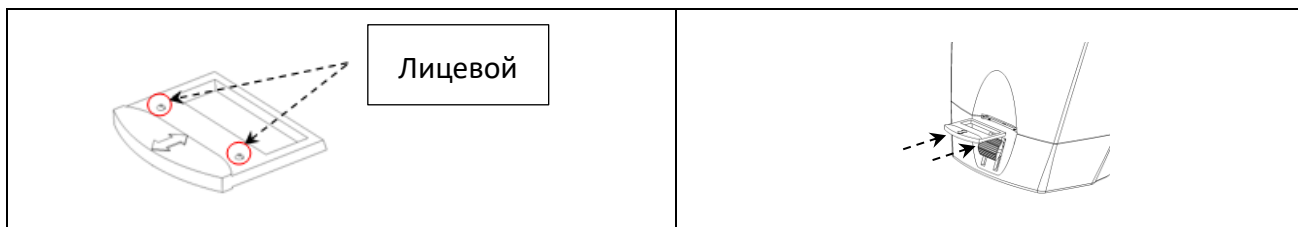
6. Сборка и монтаж щетки



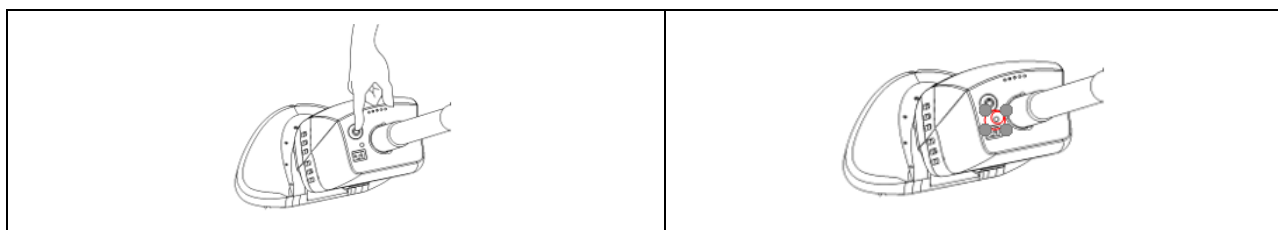
7. Очистка дренажной сетки



8. Монтаж дренажной сетки



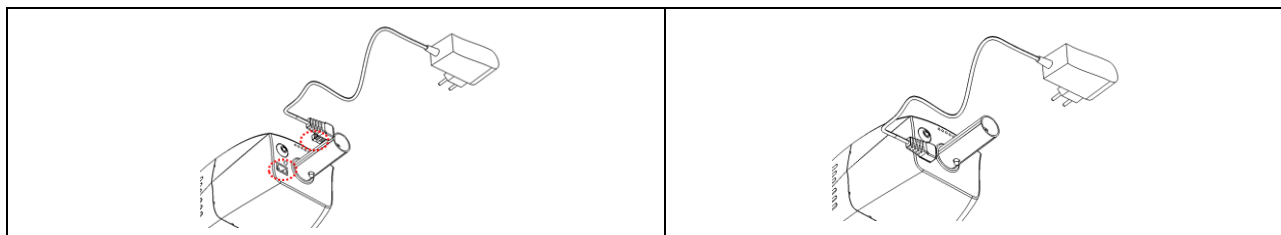
9. Включение/выключение питания



1. Необходимо включить очиститель под водой, иначе это приведет к повреждению или сокращению срока службы.

2. Пожалуйста, выключайте пылесос после каждого использования.

10. Подзарядка



1. Выключите пылесос при очистке или неиспользовании.
2. Убедитесь, что в зарядной розетке нет воды при зарядке, и лучше перезарядить батарею, когда зарядная розетка высохнет.
3. Пожалуйста, снимите зарядное устройство во время хранения, в противном случае очиститель может быть поврежден или даже вызвать возгорание.
4. Не размещать и не закрывать ничего на зарядном устройстве, чтобы избежать повреждения внутренних компонентов из-за перегрева батареи.
5. Зарядка должна производиться в хорошо проветриваемом месте, вдали от прямого света, детей, источника тепла и источника огня.
6. Пожалуйста, используйте только оригинальное зарядное устройство.



11. Хранение

Пожалуйста, обратитесь к следующим пунктам до и во время длительного хранения:

- Очистите прибор перед хранением. Убедитесь, что фильтр и дренажная сетка чистые и в контейнере нет мусора.
- Очиститель следует держать сухим.
- Очиститель следует размещать в хорошо проветриваемом месте, вдали от прямого света, детей, источника тепла и источника огня.
- Очиститель следует хранить при температуре + 5°C и 35°C.
- Если Очиститель не используется в течение 3 месяцев подряд, его нужно повторно заряжать в течение 3-4 часов.
- Пожалуйста, выньте контейнер, если Очиститель необходимо хранить в течение длительного времени.

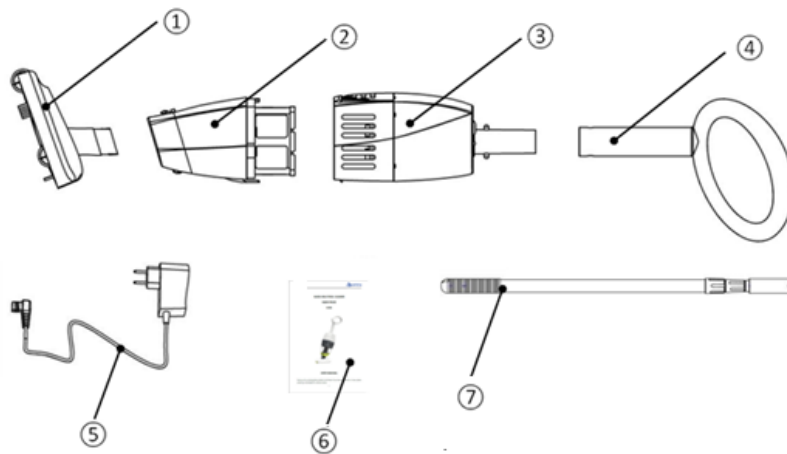
Технические характеристики

Возможность фильтрации	98 л/мин
Плотность фильтра	250 мкм
Объем контейнера	0,6 л
Класс IP	IPX8
Рабочий цикл	макс. 60 мин (лабораторные данные)
Время зарядки	3 - 4 часа
Рабочая температура	10 - 35 °С
Глубина воды	0,2 - 2 м (использование с штангой)
Температура зарядки	5 - 35 °С
Зарядное напряжение	12,6 В

Устранение неполадок

Проблема	Возможные причины	Решения
Очиститель включен, но индикатор выключен	Низкий заряд батареи	заряд батареи
Индикатор красного цвета	Фильтр или корзина не установлены или установлены неправильно	Установите фильтр правильно
Индикатор С выключен	Повреждено зарядное устройство	Связаться с сервисным центром
Очиститель не может всасывать мусор	Низкий заряд аккумулятора	Подзарядка аккумулятора
	Блокировка в пропеллере	Отключите вакуум, затем очистите рабочее колесо
	Повреждено рабочее колесо	Установить новое рабочее колесо
	Контейнер заполнен	Очистить контейнер фильтра
	Отерс	Связаться с сервисным центром
Утечки мусора из фильтра	Повреждена фильтрующая сетка	Установить новый фильтр

4. Упаковочный лист



1 – Щетка 2 - Фильтр в сборе 3 - Корпус с двигателем 4 – Ручка 5 - Зарядное устройство
6 – Инструкция 7 - Телескопическая штанга

5. ГАРАНТИЯ

Данный продукт прошел все испытания на контроль качества и безопасность, проводимые техническим отделом завода.

1. Гарантия распространяется на 12 месяцев (только аккумулятор и двигатель) с даты его первоначальной покупки.
2. Данная гарантия является недействительной, если продукт был изменен, неправильно использован или отремонтирован неавторизованным персоналом.
3. Гарантия распространяется только на производственные дефекты и не покрывает любые повреждения, возникшие в результате неправильного обращения с продуктом владельцем.